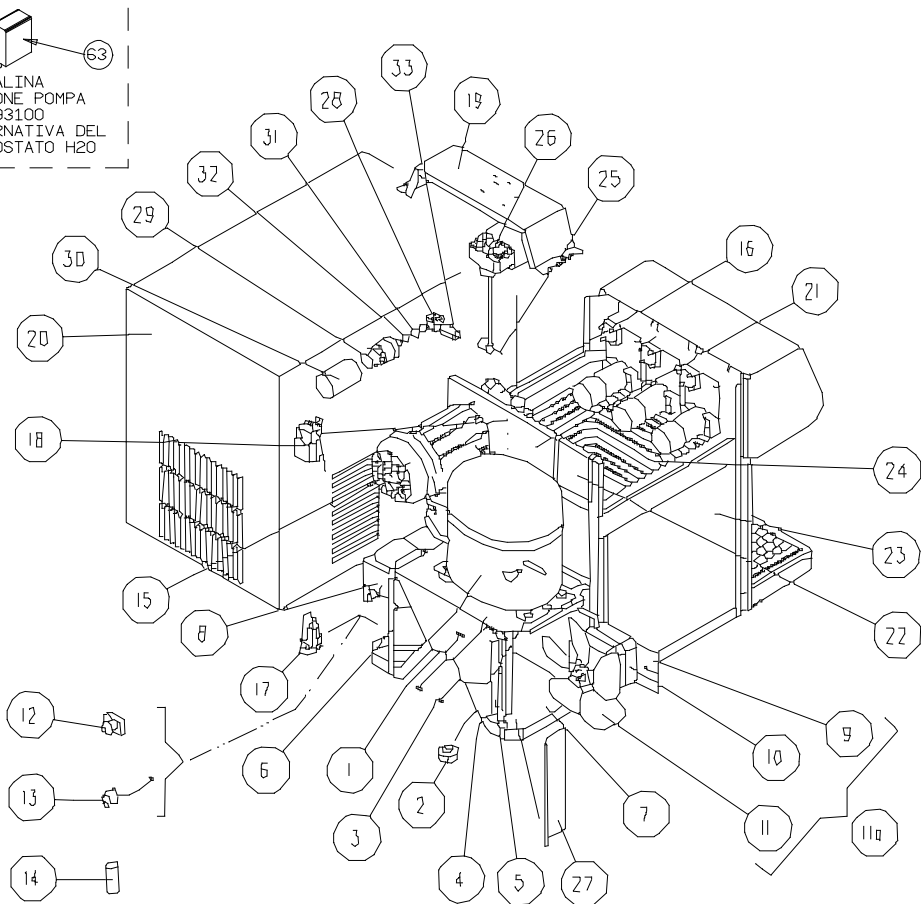
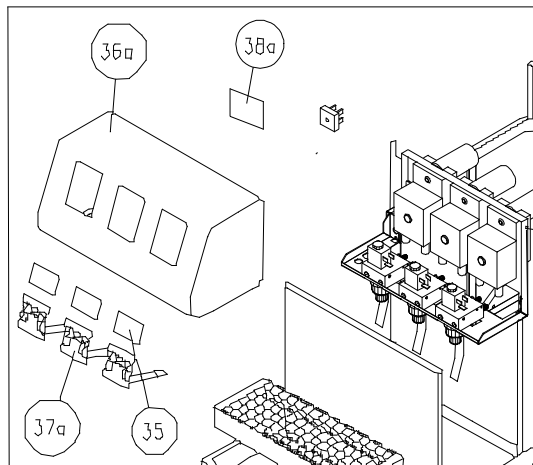
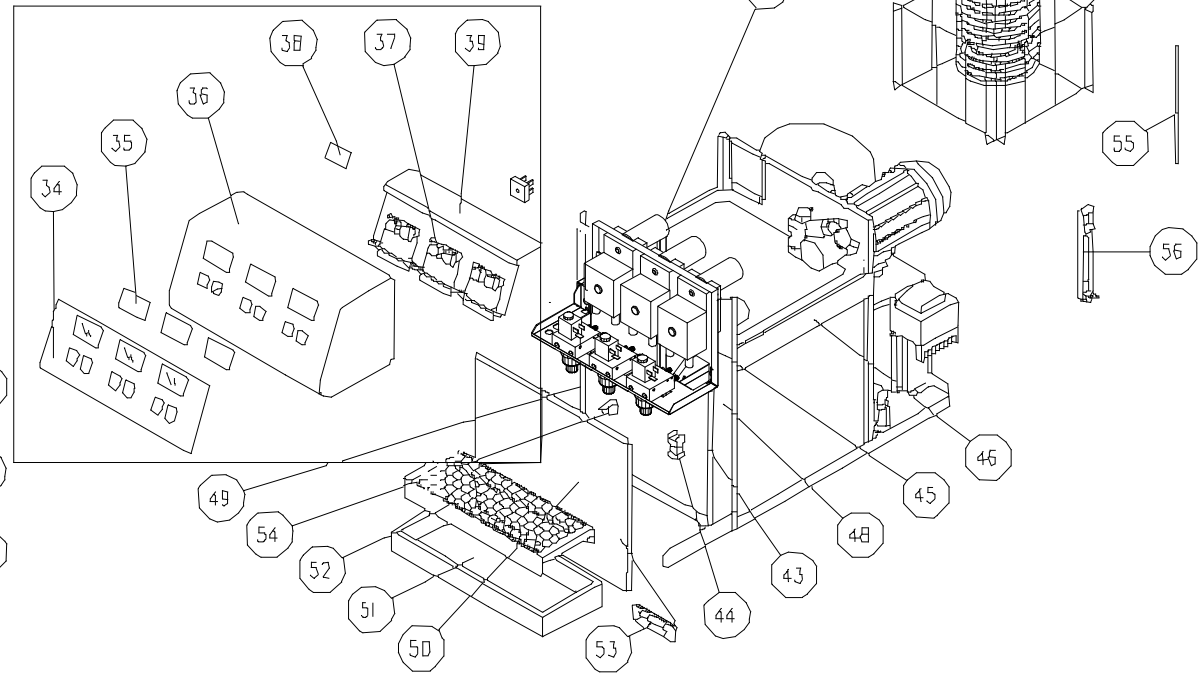


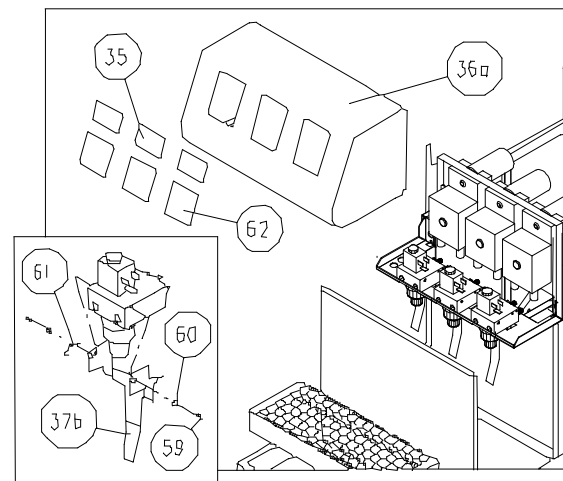
CENTRALINA  
GESTIONE POMPA  
COD. 93100  
IN L'ALTERNATIVA DEL  
PRESSOSTATO H2O



VERSIONE TEMPORIZZATORE 1 DOSE



VERSIONE TEMPORIZZATORE 4 DOSI



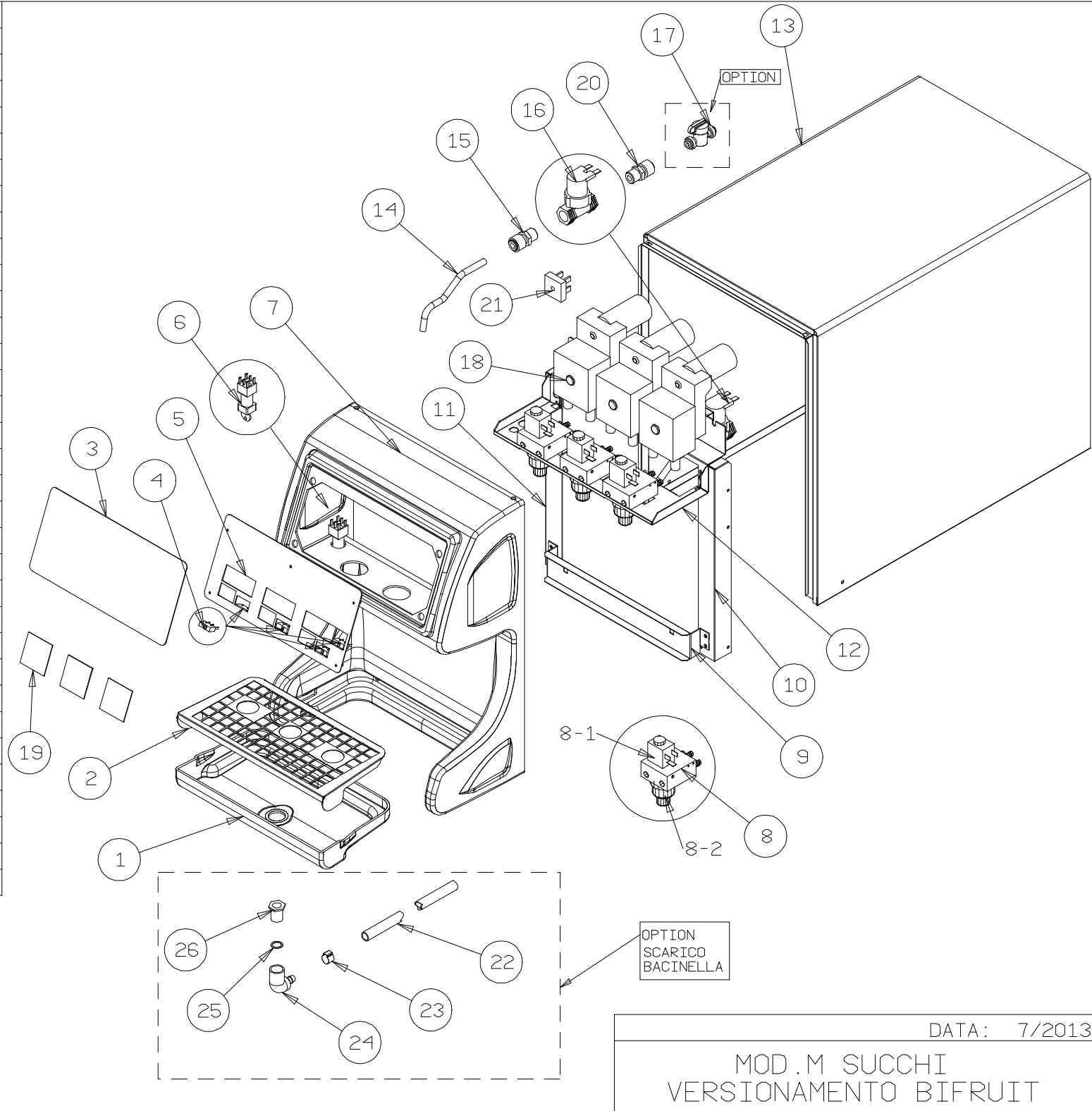
VERSIONE COMANDO MANUALE

POS.	DESCRIZIONE	CODICE	Q.TA'	POS.	DESCRIZIONE	CODICE	Q.TA'
01	COMPRESSORE B6144Z	9120	01	36a	CAPPOTTINA RUBIN.	70164	01
02	AMMORTIZZATORE NYLON/COMPRESSO	1421	04	37	PULSANTERIA 6735223/01 NUTI	4938	03
03	BASE COMPRESSORE	51366	01	37a	TASTIERA A MEMBRANA A 5 TASTI	2015	03
04	ASS. CONDENSATORE	70930	01	37b	LEVA PER VALVOLA OOL	50124	03
05	MONTANTE DX BASE COMPRESSORE	50803	01	38	TEMPORIZZATORE MONODOSE	2854	03
06	MONTANTE SX BASE COMPRESSORE	50804	01	38a	TEMPORIZZATORE MICROPROC 4 DOSI	1702	03
07	BASE INOX	70922	01	39	STAFFA SUPPORTO SCHEDE	51379	01
08	TRASFORMATORE 220/24V 100W	1891	01	40	POMPA PERISTALTICA	70929	03
09	STAFFA VENTILATORE	50311	01	41	DIODO KB PC 25-02	1746	03
10	MOTORE CESET 5W	5489	01	42	MOTORIDUTTORE R5 GI15 24V	5538	03
11	VENTOLA Ø 170 AL	4727	01	43	RUBINETTO PM	6706	03
11a	ASS. MOTOVENTILATORE Ø 170	70131	01	44	SELETORE A CHIAVE	2877	01
12	RELAY -9660-041-118	90287	01	45	BASE PORTA POMPE	70165	01
13	CLIXON/AS144A	1769	01	46	MONTANTE GRIZ DX	51343	01
14	CONDENSATORE 6.3 MFD	12053	01	47	MONTANTE GRIZ SX	51344	01
15	MOTORE 165W VENTILATO	90673	01	48	MONTANTE BASE RUBIN. DX	70914	01
16	POMPA VOLUMETRICA 200	1378	01	49	MONTANTE BASE RUBIN. SX	70915	01
17	MORSETTIERA PASSACAM	1883	01	50	FRONTALINO INFERIORE	50370	01
18	TERMOSTATO RANCO	2019	01	51	BACINELLA PLASTICA	9461	01
19	STAFFA POMPA RICIRCOLO	51552	01	51a	BACINELLA INOX	51519	01
20	ASS. CAPPOTTINA	70925	01	52	GRIGIA PER BACINELLA PLASTICA	9575	01
21	MORSO	51367	01	52a	GRIGIA PER BACINELLA INOX	51518	01
22	TAPPO PER DIMSORIO	50319	01	53	TARGA MARCHIO ZANUSSI	1040	01
23	ASS. VASCA	70585	01	54	SERRATURA UNIVERS	30856	01
24	ASS. EVAPORATORE	70929	01	55	GUAINA RAME Ø 4 x 220	10383	01
25	ELICA BIANCA	1199	01	56	BLOCCHETTO PORTASONDINA NUOVO	1747	01
26	MOTORE AGITATORE M2AC	1753	01	57	TARGA PUBBLICITA' POMPELMO 54 x 54	4559	01
27	CONVOLGATORE ASPORTABILE	51452	01	58	SERPENTINA H2O	51324	01
28	QUINTO INOX 7/16 x 1/8 x 1/4	5052	01	59	VIT INOX CROCE M4 x 8	1489	06
29	PRESSOSTATO PS1709	6394	01	60	BOCCOLA INOX PER LEVA RUBINETTO	90377	06
30	CAPPACCIO PROIEZIONE PER PRESSOSTATO	9516	01	61	MOLLA PER RUBINETTO	6323	03
31	ANELLO INOX PER N°2 O-RING	5486	01	62a	TARGA PUBBLICITA' ARANCIA 54 x 54	-----	01
32	O-RING	951	02	62b	TARGA PUBBLICITA' POMPELMO 54 x 54	-----	01
33	VALVOLA NON RITORNO 7/16	1965	01	62c	TARGA PUBBLICITA' ANANAS 54 x 54	-----	01
34	TARGA TASTIERA	90867	01	63	CENTRALINA GESTIONE POMPA	93100	01
35a	TARGA ARANCIA 54 x 32 AUTOAD. GRIGIA	5499	01				
35b	TARGA POMPELMO 54 x 32 AUTOAD. GRIGIA	5485	01				
35c	TARGA ANANAS 54 x 32 AUTOAD. GRIGIA	5487	01				
36	CAPPOTTINA RUBIN.	70935	01				

DATA EMISSIONE : 04-1997 MODELLO MOD.M SUCCHI  
MODIFICA 3-2006

BREWSERVICE ESPLOSO

POS	DESCRIZIONE	COD.	QNT.
1	BACINELLA	93923	1
2	GRIGLIA BIFRUIT 3 VIE	58612	1
2.a	GRIGLIA BIFRUIT 4 VIE	58512	1
3	TARGA PULSANTIERA BIFRUIT SU 3+A	93961	1
3.a	TARGA PULSANTIERA BIFRUIT SU 4+A	93924	1
4	MICROINTERRUTTORE	6663	MAX 5
5	SUP PULSANTIERA BIFRUIT PB SU 3+A	58611	1
5.a	SUP PULSANTIERA BIFRUIT PB SU 4+A	58564	1
6	SELETTORE CHIAVE	93439	1
7	FRONTALE MODULO SUCCHI 3 VIE	93962	1
7.a	FRONTALE MODULO SUCCHI 4 VIE	93922	1
8	RUBINETTO PM SUCCHI	92777	MAX 4
8-1	BOBINA RUBINETTO	92345	1
8-2	BECCUCCIO RUBINETTO	91558	1
9	STAFFA REGGI TUBI BIFRUIT	58567	1
10	MONTANTE RUBINETTERIA DX	58566	1
11	MONTANTE RUBINETTERIA SX	58565	1
12	BASE 3 PORTA POMPE MOD.SU 2012	74256	1
12.a	BASE 4 PORTA POMPE MOD.SU 2012	74246	1
13	ASS.CAPPOTTA BIFRUIT INOX	73299	1
14	BECCUCCIO BIFRUIT	54860	1
15	RACCORDO DIRITTO JG 3/8 BSP 5/16	110008	2
16	EV 1 VIA F3/8 F3/8	190185	1
17	RUBINETTO JG	110023	1
18	POMPA PERISTALTICA S680 SINGLE HEAD	92872	MAX 4
19	KIT TARGHE PRODOTTO	93939	1
20	RACCORDO DIRITTO JG 3/8 BSP 3/8	110030	1
21	DIODO	1746	MAX 4
22	TUBO PVC 8X12	1198	1
23	FASCETTA INOX 706 R D.14	90748	1
24	RACCORDO PORTAG OTT SQUADRA 3/8	1134	1
25	GUARNIZIONE 3/8 ALLUMINIO X R.B.	3397	1
26	DADO OTTONE 3/8 TROPPO PIENO	1491	1



DATA: 7/2013

MOD.M SUCCHI  
VERSIONAMENTO BIFRUIT