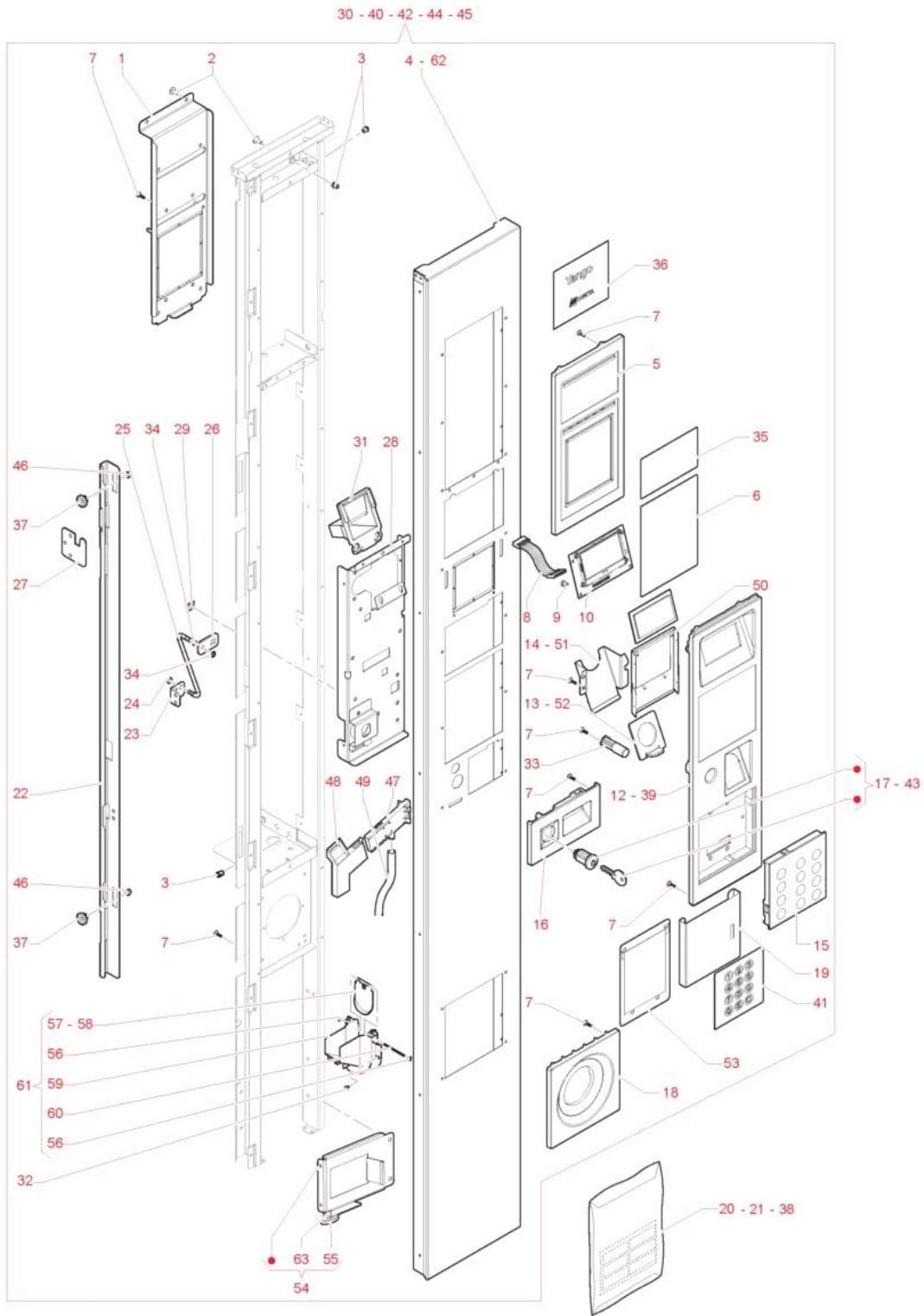
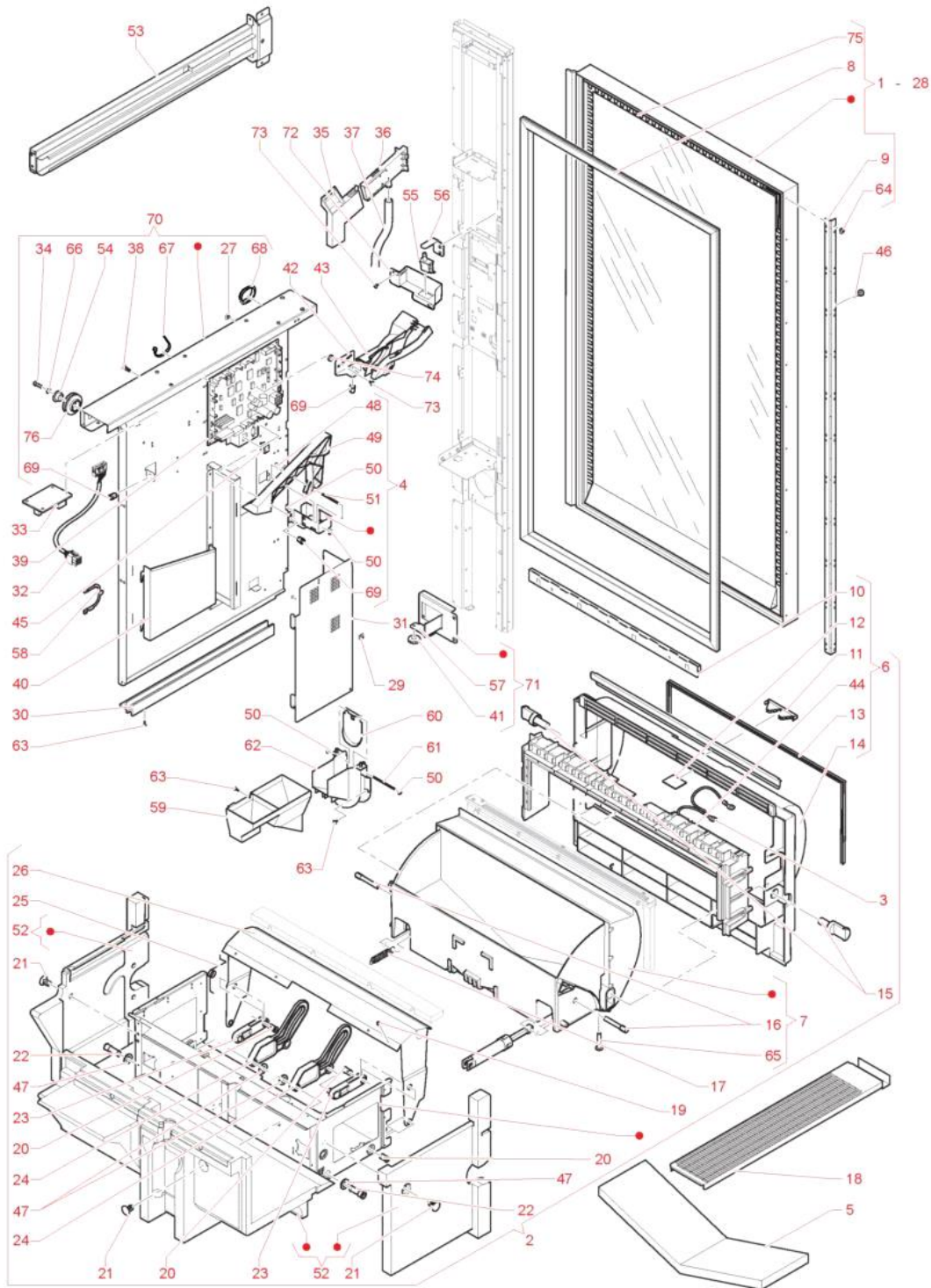


-
- 1 Puerta, lado externo
 - 2 Puerta, lado interno
 - 3 Mueble
 - 4 Panel eléctrico
 - 5 Bandeja y espirales
 - 6 Grupo de refrigeración (Versión Classic / Plus)
 - 7 Grupo de refrigeración (Versión Brasil)



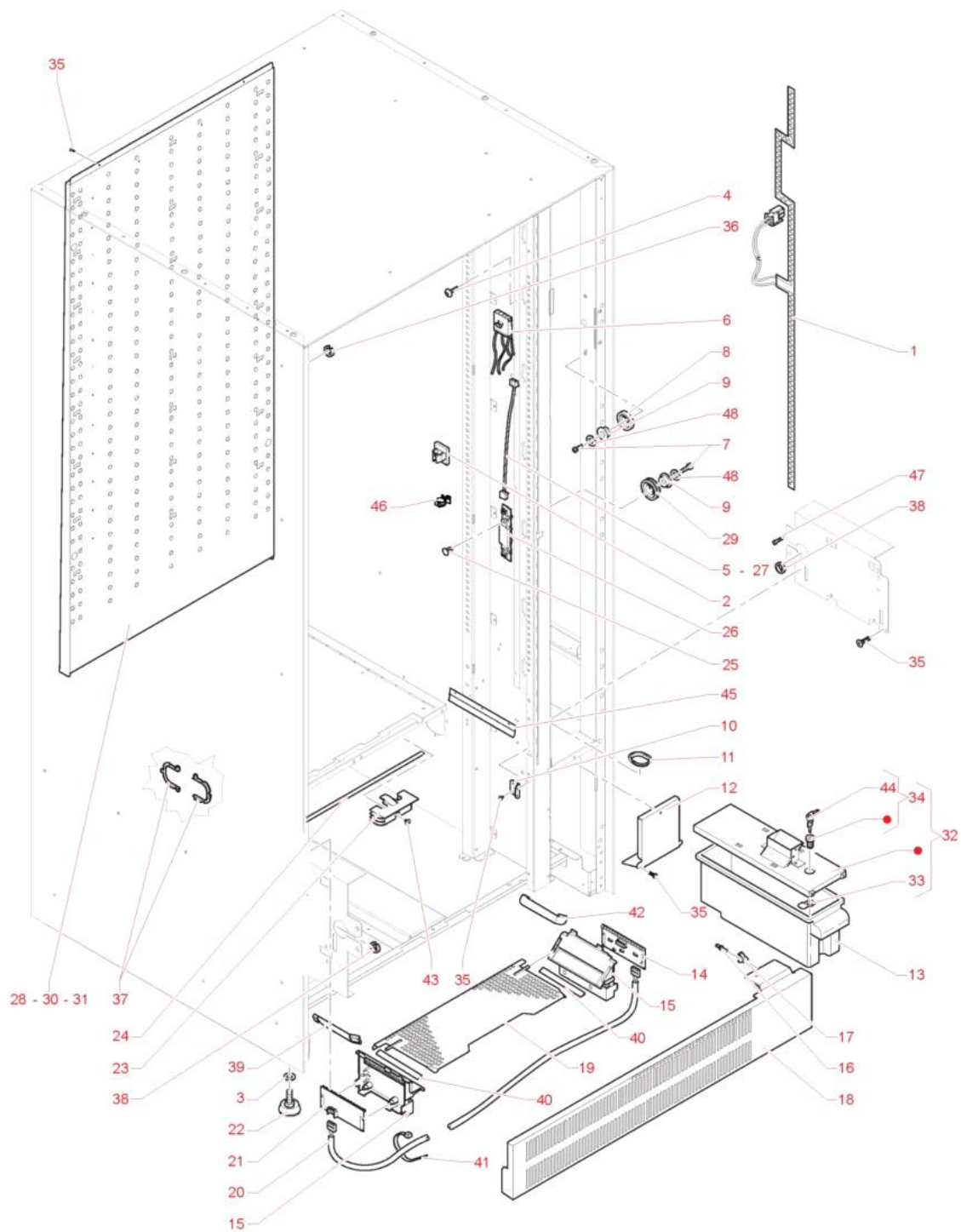
posLbl	Código	Descripción	Precio (Eur)
0001	255659	SOPORTE LECTOR BILLETES	12,50
0002	255029	TORNILLO M4X10	0,04
0003	255140	INSERTO ESAGONALE M4	0,13
0004	259060	PANEL DECORATIVO INTERFAZ	0,00
0005	255678	BALDOSA SUPERIOR	14,36
0006	255681	PORTA-PLACA LECTOR BILLETES	6,12
0007	255034	TORNILLO AUTORROSCANTE 4X12 PUNTA PLANA	0,07
0008	253920	CABLEADO DISPLAY	16,49
0009	255724	TORNILLO AUTORROSCADO	0,04
0010	255688	PANTALLA ELECTRÓNICA GRÁFICO	77,14
0011	255679	CRISTAL PANTALLA ELECTRÓNICA	7,45
0012	256403	SOPORTE DISPLAY-INTR. DESLIZADOR-	31,92
0013	256010	PALANCA INTRODUCCIÓN MONEDAS	11,44
0014	256401	SEGURO INTRODUCCIÓN MONEDA	18,75
0015	255695	TECLADO TOUCH	102,41
0016	255677	MANILLA	8,64
0017	099905	CERRADURA RIELDA-MOD.503-	38,57
0018	255680	MARCO RECUPERACIÓN MONEDAS	7,05
0019	257266	SOPORTE TARJETA	6,25
0020	256207	ETIQUETA LECTOR BILLETES	7,58
0021	258826	ETIQUETA SELECCIONES/PRECIOS	11,17
0022	258586	VARILLA DE CIERRE	39,24
0023	258588	ESCUADRA CARILLÓN	8,91
0024	091703	DADO M4 AUTOBLOQUEANTE	0,09
0025	255669	PERNO DE CIERRE	14,63
0026	255666	CERROJO	2,86
0027	258589	GANCHO VARILLA CARILLÓN	14,10
0028	257015	CONJUNTO SOPORTE DEVOLUCIÓN	13,57
0029	093829	GRAPA	0,15
0030	258593	CONJUNTOINTERFAZ COMPLETA RAMPA	771,40
0030	259061	CONJUNTO INTERFAZ COMPLETA PATÍN	665,00
0031	256402	RAMPA INTRODUCCIÓN MONEDAS-VERS.DESLIZADOR-	5,72
0032	255028	TORNILLO AUTORROSCANTE 3,9X9,5	0,05
0033	0V4264	PULSADOR DE VUELTA MONEDAS NEGRO	1,73
0034	987820	ANILLO DE SEGURIDAD	0,05
0035	257267	PORTATARJETAS ACEPTACIÓN BILLETES	3,66
0036	259550	PLACA LOGO TANGO	5,05
0037	253444	CASQUILLO	2,59
0038	255683	PLACA INSTRUCCIONES	6,65
0039	255673	SOPORTE PANTALLA ELECTRÓNICA	27,93
0040	258701	CONJ. INTERFAZ-SLOT-TOUCH-	771,40
0040	259062	CONJ. INTERFAZ-SLOT-TOUCH-	771,40
0041	258508	TECLADO A MEMBRANA	43,23
0042	258797	CONJ. INTERFAZ-SLOT-MEMBRANA-	0,00

posLbl	Código	Descripción	Precio (Eur)
0042	259063	CONJ. INTERFAZ-SLOT-MEMBRANA-	0,00
0043	258883	CERRADURA RIELDA ANTIRROBO	39,24
0044	259064	CONJ. INTERFAZ-RAMPA-MEMBRANA-	587,86
0045	259208	CONJ. INTERFAZ COMPLETA PATÍN-AUS-	0,00
0046	986614	TUERCA M5X0,8 REBORDEADA	0,12
0047	0V3463	RAMPA FIJA DE INTRODUCCION MONEDAS	3,52
0048	0V3464	RAMPA MOVIL DE INTRODUCCION MONEDAS	4,06
0049	0V2324	TUBO	3,46
0050	259209	SOPORTE ACEPTADOR C.CRÉDITO	0,00
0051	259211	TOPE MONEDA INTRODUCCIÓN PATÍN-AUS-	17,16
0052	259210	PALANCA INTRODUCCIÓN MONEDAS-AUS-	16,49
0053	259212	TAPÓN BALDOSA PAGOS-AUS-	0,00
0054	260065	CONJ. ACTUADOR-RUEDA	0,00
0055	0V0102	RUEDA	1,54
0056	093754	ANILLO BENZING	0,08
0057	093890	PUERTA DEVOLUCION MONEDAS	1,38
0058	259180	COMPUERTA RECUPERACIÓN MONEDAS-AUS-	0,00
0059	250008	CONDUCTO RECUPERACION MONEDAS AS -NEGRA -	15,96
0060	0V0983	PERNO DE PORTILLO	0,74
0061	259183	CONJUNTO RECUPERACIÓN MONEDAS-AUS-	0,00
0062	259200	PANEL ESTÉTICO INTERFAZ-AUS-	0,00
0063	258630	SOPORTE RUEDA INFERIOR	0,00



posLbl	Código	Descripción	Precio (Eur)
0001	254276	VITRINA CONJUNTO-CLASSIC/PLUS-	704,90
0002	254270	HUECO SIN ILUMINACION	718,20
0003	255464	CABLEADO COMPARTIMENTO	1,65
0004	250532	CONJUNTO DEVOLUCION VUELTA	44,56
0005	251197	COJINETE AMORTIGUADOR -SFERA/RONDO'	30,59
0006	254269	MARCO SIN ILUMINACION	191,52
0007	254256	HUECO DE SACA	203,49
0008	254279	GUARNICION MAGNETICA	57,19
0009	254420	BISAGRA DE VITRINA	32,59
0010	254225	CHAPA FINA IMAN DE VITRINA	33,25
0011	254241	DIFUSOR LUZ LED	6,92
0012	254242	CRISTAL LED ILUMINACION ESPAÇO	5,12
0013	0V3481	GUARNICION (PARA METRO)	4,85
0014	254240	MARCO DE HUECO DE SACA	130,34
0015	250497	CASQUILLO PARA ROTACION	7,98
0016	250498	PERNO PARA DECELERADOR	4,19
0017	0V3484	MUELLE DE RETORNO HUECO	1,01
0018	250475	REJILLA DESPLAZABLE	45,89
0019	098833	AMORTIGUADOR DE CHOQUES	0,08
0020	0V3474	PERNO PARA ANTIRROBO	1,60
0021	0V3583	CLIP	0,25
0022	0V3477	PERNO PARA CAMAS	1,68
0023	0V3475	BIELA PARA ANTIRROBO	2,93
0024	0V3476	CAMA DE ACCIONAMIENTO ANTIRROBO	2,66
0025	254234	MUELLE ANTIRROBO	2,13
0026	254226	ANTIRROBO	43,23
0027	0V1431	DISTANCIADOR	0,52
0028	254502	VITRINA CONJUNTO TOP	784,70
0029	094111	AISLANTE	0,16
0030	255672	GUÍA INTERFAZ	14,90
0031	255660	SOPORTE SELECTOR DE FICHAS	27,27
0032	253921	CABLEO MONEDERO BDV	26,60
0033	255471	TARJETA REGULADOR CORRIENTE	30,59
0034	096682	TORNILLO 6 X 18	0,09
0035	0V3464	RAMPA MOVIL DE INTRODUCCION MONEDAS	4,06
0036	0V3463	RAMPA FIJA DE INTRODUCCION MONEDAS	3,52
0037	0V2324	TUBO	3,46
0038	097175	DISTANCIADOR TARJETAS	0,23
0039	253924	TARJETA CPU	259,35
0040	254205	ESTUCHE DOCUMENTACION COM ENGANCHE	16,76
0041	0V0102	RUEDA	1,54
0042	250488	ESTRIBO REGULADOR DE SEMITOBOGANS	2,45
0043	259861	CONJUNTO RAMPA INTRODUCCIÓN MONEDAS	5,32
0044	260046	TAPÓN CIERRE MARCO	35,91

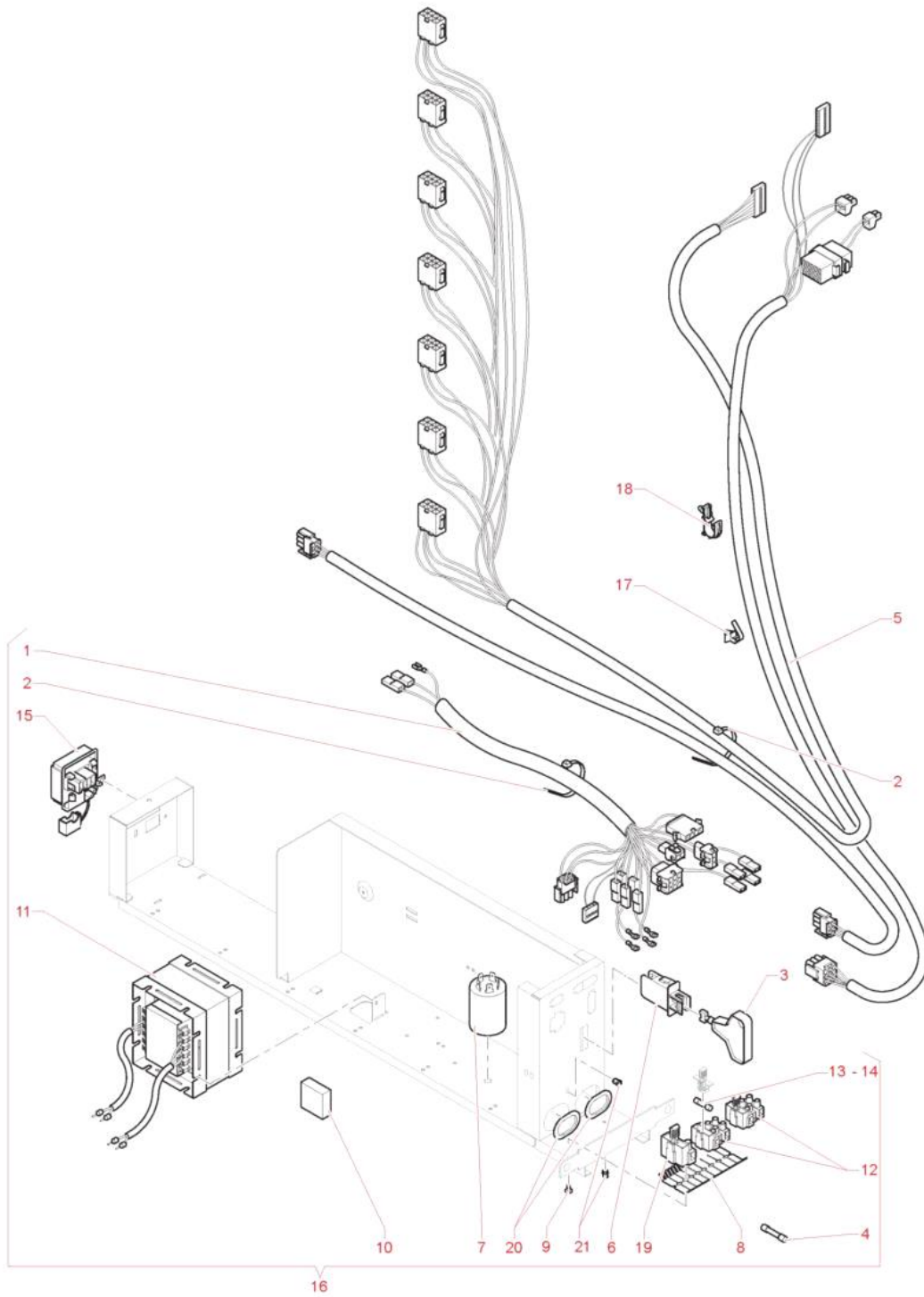
posLbl	Código	Descripción	Precio (Eur)
0045	097807	PULSADOR	3,26
0046	255035	TORNILLO M3X4	0,78
0047	092943	ARANDELA PLANA	0,11
0048	099356	MUELLE DEVOLUCION VUELTA	0,32
0049	0V3467	PALANCA DE DEVOL. MONEDAS	6,78
0050	093754	ANILLO BENZING	0,08
0051	099355	PERNO DEVOLUCION	1,81
0052	255421	SET AISLANTES COMPARTIMENTO R ETIRO	50,54
0053	258631	CONJUNTO GUÍA SUPERIOR	0,00
0054	0V3439	CASQUILLO PARA RUEDA	4,39
0055	987575	CONMUTATOR PUERTA 2 CONTACTOS	15,43
0056	258587	PALANCA DE ACCIONAMIENTO MICRO	13,30
0057	258630	SOPORTE RUEDA INFERIOR	0,00
0058	255494	PROTECCIÓN CABLEADO	0,73
0059	0V3470	RAMPA DE RECUPERACION MONEDAS	11,97
0060	093890	PUERTA DEVOLUCION MONEDAS	1,38
0061	0V0983	PERNO DE PORTILLO	0,74
0062	250008	CONDUCTO RECUPERACION MONEDAS AS -NEGRA -	15,96
0063	255028	TORNILLO AUTORROSCANTE 3,9X9,5	0,05
0064	255520	TORNILLO AUTORROSCADO 4.2X9.5	0,05
0065	256493	TORNILLO AUTORROSCADO 4X20	0,04
0066	259161	ARANDELA ELÁSTICA	0,04
0067	090148	ABRAZADERA	0,05
0068	093916	PASACABLE OVAL	0,41
0069	255140	INSERTO ESAGONALE M4	0,13
0070	259576	CONJUNTO PLANCHA PORTANTE	140,98
0071	260065	CONJ. ACTUADOR-RUEDA	0,00
0072	259506	SOPORTE MICRO FOOD	11,17
0073	255029	TORNILLO M4X10	0,04
0074	259231	TUERCA M4	0,04
0075	255184	RESISTENCIA 20W-230V	0,00
0076	0V3438	RUEDA	1,81



posLbl	Código	Descripción	Precio (Eur)
0001	254769	RESISTENCIA ADHESIVA 24V-10W	47,22
0002	255025	SUJETACABLE ADHESIVO	0,53
0003	256785	ARANDELA PNAL 14X24	0,13
0004	255027	TORNILLO AUTORROSCANTE 3,9X6,5	0,04
0005	258594	CABLEADO CONEXIÓN LED (1020mm)	19,15
0006	258595	CABLEADO CONEXIÓN 7 LED	23,94
0007	096682	TORNILLO 6 X 18	0,09
0008	0V3438	RUEDA	1,81
0009	0V3439	CASQUILLO PARA RUEDA	4,39
0010	250476	ESCUADRA DE FIJACION MARCO	1,60
0011	093916	PASACABLE OVAL	0,41
0012	250524	COBERTURA CONECTORES	11,70
0013	250501	CAJA MONEDAS	16,76
0014	255549	TARJETA FOTOCÉLULA EMISOR + D ISTANCIADOR	47,22
0015	0V3581	DESVIADOR DE PRODUCTOS	9,18
0016	094159	PIVOTE ANCLAJE	1,12
0017	094073	GRUPILLA	0,49
0018	254224	CUBREPATAS	54,53
0019	254257	PLAQUITA CON PERNI	57,19
0020	0V3454	CABLEO FOTOCELULA	17,56
0021	255550	TARJETA FOTOCÉLULA RECEPTOR +DISTANCIADOR	65,17
0022	252124	KIT 4 PIES	6,38
0023	254682	RETEN DE TUBO Y CABLEADO	5,05
0024	0V1429	JUNTA ADHESIVA	3,59
0025	097298	GRAPA FASTEX	0,11
0026	255723	CONJUNTO LED	22,74
0027	255711	CABLEADO CONEXIÓN LED	24,74
0028	254491	CONDUCTO DEL AIRE -TOP-	90,44
0029	254235	RUEDA	3,66
0030	254462	CONDUCTO DEL AIRE -UK-	109,06
0031	254221	CONDUCTO DEL AIRE	171,57
0032	250649	TAPA DE CAJA DE MONEDAS + CERRADURA	99,75
0033	0V3595	CERROJO	4,99
0034	090861	CERRADURA NUMERADA PARA CAJA	38,57
0035	255029	TORNILLO M4X10	0,04
0036	0V3165	CASQUILLO	2,73
0037	255494	PROTECCIÓN CABLEADO	0,73
0038	0V2126	CASQUILLO ENTREABIERTO	3,06
0039	252902	COBERTURA IZQUIERDA DESVIADOR PRODUCTOS	11,44
0040	256099	PERFIL PROTECCIÓN -30CM-	0,40
0041	090148	ABRAZADERA	0,05
0042	252901	COBERTURA DERECHA DESVIADOR PRODUCTOS	11,44
0043	259374	TORNILLO M4X45	0,15
0044	092218	LLAVE CAJA MONEDAS	5,59



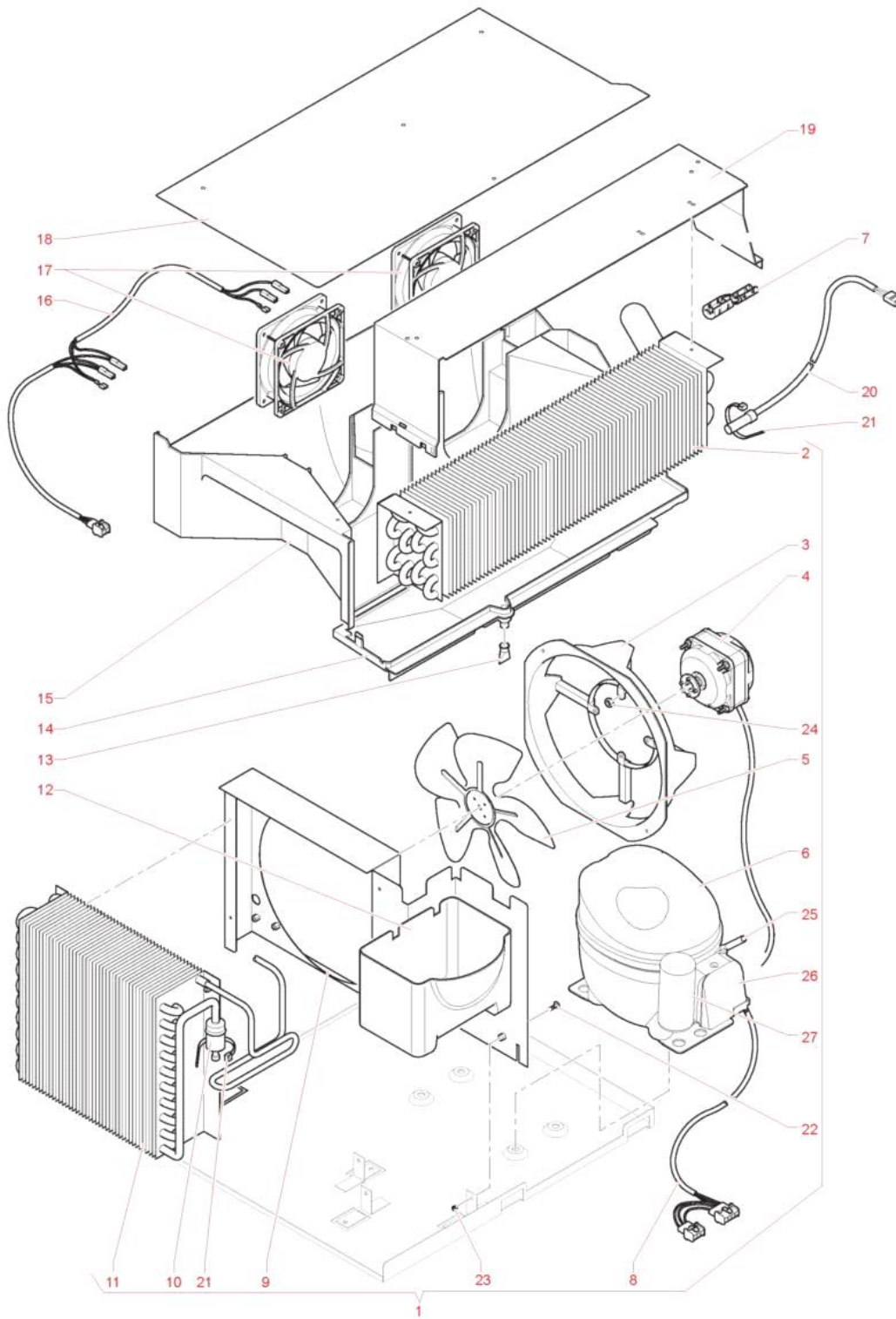
posLbl	Código	Descripción	Precio (Eur)
0045	259611	PERFIL BURLETE	4,12
0046	098166	FIJACABLE	0,15
0047	255028	TORNILLO AUTORROSCANTE 3,9X9,5	0,05
0048	259161	ARANDELA ELÁSTICA	0,04



posLbl	Código	Descripción	Precio (Eur)
0001	258596	CABLEADO PANEL ELÉCTRICO TANGO	0,00
0002	090148	ABRAZADERA	0,05
0003	0V1654	LLAVE DE INTERRUPTOR	1,04
0004	0V3170	FUSIBLE 6,3 AMP 6,3X32	1,09
0005	258592	CABLEADO GENERAL TANGO	235,41
0006	097796	INTERRUPTOR	12,77
0007	0V3512	FILTRO DE RED	18,75
0008	097242	PORTATERMINAL	1,57
0009	255725	TORNILLO AUTORROSCADO	0,04
0010	255715	RELÉ 24VDC	13,03
0011	255709	TRANSFORMADOR 230/25V	58,52
0012	097241	TERMINAL 3 POLOS PORTAFUSIBLE	3,86
0013	096922	FUSIBLE 5X20 800M AMP	0,61
0014	097259	FUSIBLE 5 X 20 4A RETARDADO	0,40
0015	098796	TERMINAL	4,39
0016	258591	PANEL ELÉCTRICO TANGO	0,00
0017	098165	FIJACABLE	0,11
0018	098459	FIJACABLE	0,37
0019	258597	TERMINAL CONEXIONES1003 SI/1 DS GW	3,92
0020	093916	PASACABLE OVAL	0,41
0021	255140	INSERTO ESAGONALE M4	0,13

posLbl	Código	Descripción	Precio (Eur)
0001	250529	CONJ. BANDEJA DE 4 SELECCIONES	255,36
0002	250530	CONJ. BANDEJA DE 8 SELECCIONES	365,75
0003	250527	CONJUNTO BANDEJA	111,72
0004	258978	ESTRIBO PUENTE BOTELLAS AUSTRALIA	0,00
0005	250525	GUIA DERECHA	15,16
0006	250499	RUEDA PARA GUIAS	0,85
0007	250493	PERNO PARA RUEDA DE GUIAS	1,30
0008	250526	GUIA IZQUIERDA	12,77
0009	255647	RESORTE DERECH. SEGURO BANDEJA	1,25
0010	250522	BIELA DERECHA	5,19
0011	093171	ARANDELA GRUPILLA	0,05
0012	0V3492	BORDE DE CAJON	4,06
0013	255646	RESORTE IZQU. SEGURO BANDEJA	1,25
0014	250521	BIELA IZQUIERDA	5,19
0015	250518	CABLEADO CAJON DE 8 MOTORES	37,91
0016	0V0075	MOTORREDUCTOR	24,74
0017	0V0079	CASQUILLO	0,96
0018	0V0080	CASQUILLO PARA PERNO	0,82
0019	250321	CONJUNTO PARA ESPIRAL DOBLE	4,92
0020	250320	CONJUNTO PARA ESPIRAL INDIVIDUAL	4,99
0021	0V0098	EXPULSOR DERECHO	0,37
0022	0V0099	EXPULSOR IZQUIERDO	0,40
0023	0V3497	ELEVACION DE PRODUCTOS	8,78
0024	255752	DISTANCIADOR REALCE PRODUCTOS	7,31
0025	254396	RODILLO PRECIOS	8,51
0026	254394	TARJETA BANDEJA -VERSION DISPLAY- 2 NUMEROS	24,34
0027	251177	REFUERZO PARA BANDEJA	8,25
0028	255034	TORNILLO AUTORROSCANTE 4X12 PUNTA PLANA	0,07
0029	250648	PUENTE DE BOTELLAS	65,17
0030	255250	RESORTE PUENTE BOTELLAS	0,94
0031	255591	"ESTRIBO CENTRAL PUENTE BOTELLAS "	12,24
0032	0V3500	ESPIRAL DERECHA PASO 54 (8 PRODUCTOS)	7,45
0033	0V3502	ESPIRAL DERECHA PASO 34 (13 PRODUCTOS)	7,71
0034	0V3503	ESPIRAL DERECHA PASO 80 (6 PRODUCTOS)	7,45
0035	0V3529	ESPIRAL DERECHA PASO 24 (19 PRODUCTOS)	7,58
0036	0V3530	ESPIRAL DERECHA PASO 46 (10 PRODUCTOS)	7,45
0037	0V3531	ESPIRAL DERECHA PASO 64 (7 PRODUCTOS)	7,45
0038	0V3537	ESPIRAL DERECHA PASO 30 (15 PRODUCTOS)	7,45
0039	0V3538	ESPIRAL DERECHA PASO 40 (11 PRODUCTOS)	7,45
0040	0V3501	ESPIRAL IZQUIERDA PASO 54 (8 PRODUCTOS)	7,45
0041	255394	AISLANTE PARA BANDEJA	0,00
0042	0V3533	ESPIRAL IZQUIERDA PASO 34 (13 PRODUCTOS)	7,45
0043	0V3534	ESPIRAL IZQUIERDA PASO 46 (10 PRODUCTOS)	7,45
0044	0V3535	ESPIRAL IZQUIERDA PASO 64 (7 PRODUCTOS)	7,45

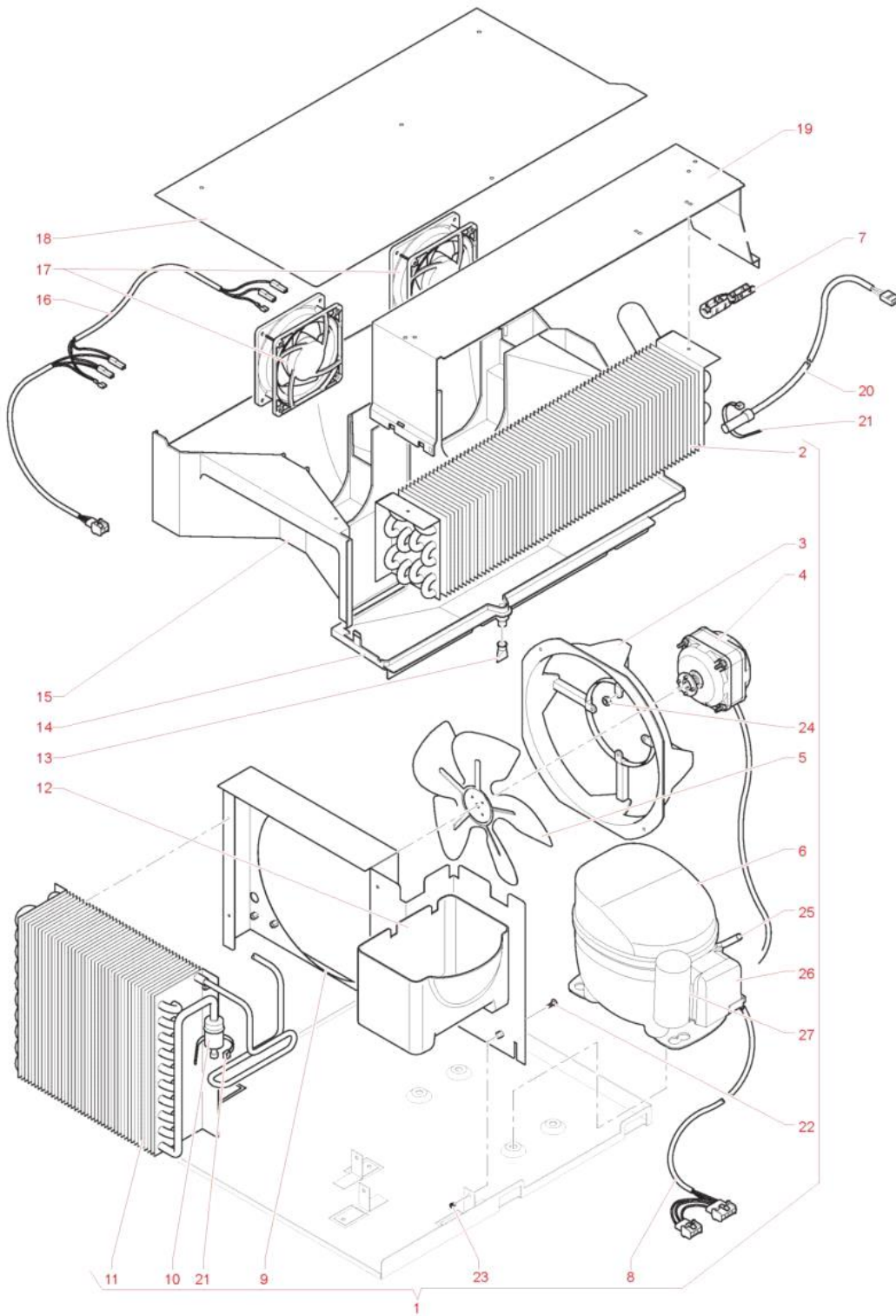
posLbl	Código	Descripción	Precio (Eur)
0045	253643	ESPIRAL DERECHA PASO 76/82/90 (6 PRODUCTOS)	7,05
0046	253642	BORDE BANDEJA DE BOTELLAS	6,92
0047	253641	REALCE PRODUCTOS BOTELLAS	7,45
0048	250783	BANDEJA 2 DOBLES/4 INDIVIDUAL	299,25
0049	254280	JUNTA MUEBLE	5,19
0050	250890	AISLANTE PARA BANDEJA	33,92
0051	252879	SOPORTE AISLANTE PARA BANDEJA	40,57
0052	250891	TARJETA BANDEJA SUPERIOR	8,91
0053	251727	AISLANTE GUIA DERECHA BANDEJA	4,52
0054	255044	TUERCA M5	0,05
0055	0V3539	ESPIRAL IZQUIERDA PASO 40 (11 PRODUCTOS)	7,45
0056	258798	REALCE PRODUCTOS-BANDEJA PREDISP.DISPLAY-	4,52
0057	258847	REALCE PRODUCTOS BOTELLAS-BANDEJA PREDISP.DISPLAY-	5,72
0058	252105	ESPIRAL DER. D.71/P.95/80	7,45
0059	250799	BANDEJA 1 DOBLES/6 INDIVIDUAL	339,15
0060	250527	CONJUNTO BANDEJA	111,72
0061	090148	ABRAZADERA	0,05
0062	252790	CONJ. BANDEJA DE BOCADILLOS 7 SELECCIONES	851,20
0063	252114	BANDEJA PARA DISPLAY 7 SEL.	399,00
0064	252115	GUIA DERECHA BANDEJA	75,81
0065	986614	TUERCA M5X0,8 REBORDEADA	0,12
0066	255156	PERNO	2,49
0067	252116	GUIA IZQUIERDO BANDEJA	75,81
0068	252110	BORDE	44,56
0069	252104	PUENTE BASCULANTE	10,11
0070	093754	ANILLO BENZING	0,08
0071	255029	TORNILLO M4X10	0,04
0072	255414	BANDEJA DE 6 SELECCIONES-BOTELLAS	319,20
0073	0V3510	PERNO DE ELEVACION DE BORDE	0,37
0074	0V3509	ELEVACION DE BORDE DE CAJON	4,72
0075	259842	COBERTURA CABLEADO DISPLAY	10,11
0076	258826	ETIQUETA SELECCIONES/PRECIOS	11,17
0077	259336	CAJÓN RODILLOS	0,39
0078	258924	DISPLAY PRECIOS SAMBA	191,52
0079	258922	CABLEADO DISPLAY PRECIOS BANDEJA	25,94
0080	258923	CABLEADO ADICIONAL DISPLAY PRECIOS	98,42
0081	0V3505	ENCAJE ESPIRAL 1/2 GIRO	12,77





Grupo de refrigeración (Versión Classic / Plus)

posLbl	Código	Descripción	Precio (Eur)
0001	254275	GRUPO REFRIGERADOR-CLASSIC/PLUS-	718,20
0002	250544	EVAPORADOR	151,62
0003	250540	CONDUCTO DE VENTILADOR	16,23
0004	254807	MOTOVENTILADOR 16WATT 50/60HZ	79,80
0005	250538	VENTILADOR 230-28°	10,64
0006	254278	COMPRESOR GPY12RA -ACC-	481,46
0006	257129	COMPRESOR NEK6210Z -EMBRACO-	223,44
0007	253903	COBERTURA Sonda	3,26
0008	251719	CABLEO DE COMPRESOR	34,58
0009	250539	CARTER VENTILADOR PARA CONDENSADOR	39,24
0010	250542	FILTRO DESHIDRATADOR	85,12
0011	250543	CONDENSADOR	203,49
0012	254239	BANDEJA DE RECOGIDA CONDENSACION	7,71
0013	0V0346	TUBITO DE DESCARGA	1,70
0014	254237	BANDEJA DE EVAPORADOR	19,55
0015	254238	ASIENTO VENTILADORES	48,55
0016	250519	CABLEO DE VENTILADOR DEL EVAPORADOR	14,10
0017	987828	VENTILADOR	46,55
0018	254223	CERTER VENTILADORES	14,10
0019	254222	CARTER EVAPORADOR	24,34
0020	250612	CAPTADOR DE TEMPERATURA	16,76
0021	090148	ABRAZADERA	0,05
0022	255029	TORNILLO M4X10	0,04
0023	255140	INSERTO ESAGONALE M4	0,13
0024	259231	TUERCA M4	0,04
0025	985603	VALVULA DE RECARGA	13,03
0026	259591	RELÉ DE PUESTA EN MARCHA-GPY12RA-	0,00
0026	259593	RELÉ DE PUESTA EN MARCHA-NEK6210Z-	35,91
0027	259581	CONDENSADOR 47/56MF-GL80TB/GPY12RA-	57,19
0027	259594	CONDENSADOR 53/64MF-NEK6210Z-	29,26





Grupo de refrigeración (Versión Brasil)

posLbl	Código	Descripción	Precio (Eur)
0001	259636	GRUPO REFRIGERADOR -BRASIL-	0,00
0002	250544	EVAPORADOR	151,62
0003	250540	CONDUCTO DE VENTILADOR	16,23
0004	254807	MOTOVENTILADOR 16WATT 50/60HZ	79,80
0005	250538	VENTILADOR 230-28°	10,64
0006	254663	COMPRESOR 200-230V 50-60HZ	492,10
0006	257310	COMPRESOR EMBRACO GP12TG CSIR HMBP	0,00
0007	253903	COBERTURA Sonda	3,26
0008	251719	CABLEO DE COMPRESOR	34,58
0009	250539	CARTER VENTILADOR PARA CONDENSADOR	39,24
0010	250542	FILTRO DESHIDRATADOR	85,12
0011	250543	CONDENSADOR	203,49
0012	254239	BANDEJA DE RECOGIDA CONDENSACION	7,71
0013	0V0346	TUBITO DE DESCARGA	1,70
0014	254237	BANDEJA DE EVAPORADOR	19,55
0015	254238	ASIENTO VENTILADORES	48,55
0016	250519	CABLEO DE VENTILADOR DEL EVAPORADOR	14,10
0017	987828	VENTILADOR	46,55
0018	254223	CERTER VENTILADORES	14,10
0019	254222	CARTER EVAPORADOR	24,34
0020	250612	CAPTADOR DE TEMPERATURA	16,76
0021	090148	ABRAZADERA	0,05
0022	255029	TORNILLO M4X10	0,04
0023	255140	INSERTO ESAGONALE M4	0,13
0024	259231	TUERCA M4	0,04
0025	985603	VALVULA DE RECARGA	13,03
0026	0V2660	PROTECTOR E RELE' COMPRESOR	23,54
0026	259593	RELÉ DE PUESTA EN MARCHA-NEK6210Z-	35,91
0027	985075	CONDENSADOR	25,54