

HG/HF 20 - 30



20/30 litros hora

# Gama 20 TOP

Agua fría, ambiente, gas.

Equipos para oficinas,  
bares, cafeterías y  
pequeño restaurante.

Dispensador de sobremesa.  
Acero-ABS con frontal de  
cristal.

20 lph  
Producción  
agua fría



Cabinet  
opcional



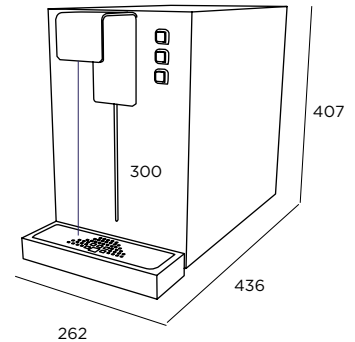
## CARACTERÍSTICAS:

- Producción: 20 l/h.
- Producción continua: 3 l.
- Temperatura: 3 - 10 °C.
- Capacidad del banco del hielo: 1 kg.
- Gas refrigerante: R290.
- Potencia del compresor: 1/12 CV.
- Salidas de agua: 1.
- Conexión entrada agua: 8 mm.
- \*Conexión entrada gas: 6 mm.
- Materiales de fabricación: Acero y ABS.
- Peso: 16-20 Kg (según modelo).

\*Solo modelos HG  
(Ver Cabinets en páginas 112-113)

## ACCESORIOS:

- Adaptador H3/4" - Espiga 8 mm.
- Codo unión 8 mm.
- Adaptador M3/8" - 8 mm.
- 1 m tubo 8 mm.
- \*1 m tubo 6 mm.
- \*Reductor presión CO<sub>2</sub>.



Ambiente



Fría



Gas



Mecánica

Tarifa

980285 HG 20 TOP



H

980577 HF 20 TOP



H